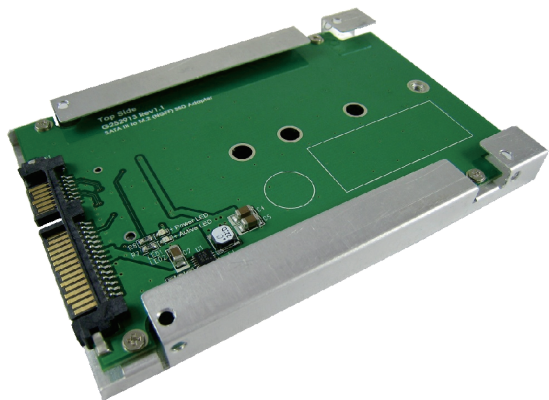
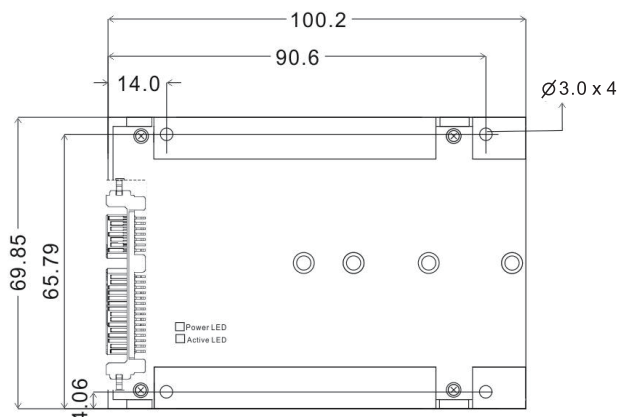


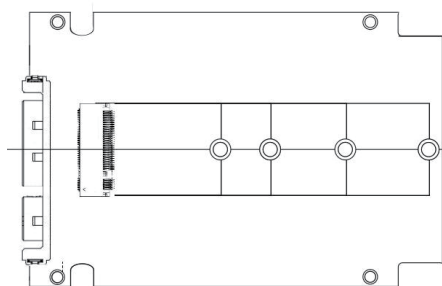
M.2 (NGFF) SSD to SATA III 轉接卡帶2.5"外殼



外型尺寸 (單位:mm)



正面



背面

訂購資訊

產品型號	AD903D
產品描述	SATA III 轉 M.2 NGFF SSD 轉接卡帶 2.5" SSD 鋁製外殼

特色

- 2.5"/9.5mm(高) SSD 外殼外觀尺寸大小
- M.2 (NGFF) 轉 SATA III 模組
- 標準SATA DEVSLP省電模式
 - Power Pin 3 致能Device sleep
- 綠色 LED 指示SSD通電狀態
- 紅色 LED 指示SSD動作狀態

規格

- 支援 SATA Reversion 3.2
- 相容 PCI Express M.2 Spec. Version 1.0
- PWM synchronous buck converter Power IC
 - 提供最大電流3安培
 - 短路保護
 - 瞬間湧浪電流保護
 - 過熱關閉供電保護
 - 靜電保護 HBM (Human Body Mode)/2KV

支援 M.2(NGFF) SSD 規格大小

- Type 2280-D2-B-M: 80mm(L) x 22mm(W)
- Type 2260-D2-B-M: 60mm(L) x 22mm(W)
- Type 2242-D2-B-M: 42mm(L) x 22mm(W)
- Type 2230-D2-B-M: 30mm(L) x 22mm(W)

